

# LUXORliving M100

N° de réf.: 4800491

theben

Smart Home  
Capteurs météorologiques

## Description des fonctions

- Capteur météorologique combiné pour une utilisation avec la centrale météo LUXORliving M130
- Transmission des valeurs mesurées à un maximum de 20 stations météo LUXORliving M130
- Pour la mesure du vent, de la pluie, de la température et de la luminosité (3 directions)
- Capteur de pluie avec chauffage

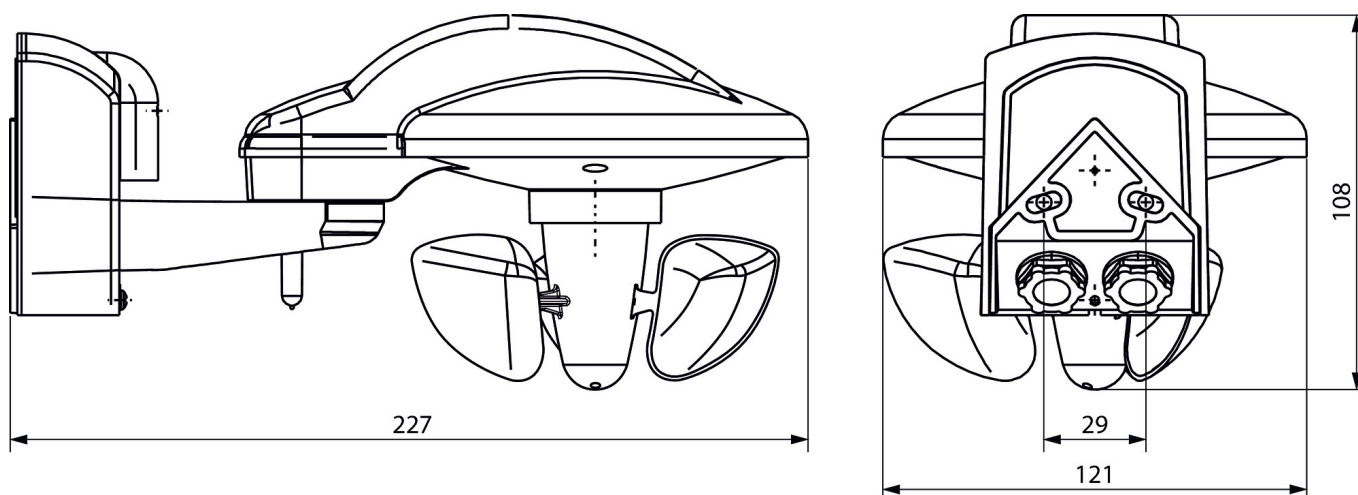


## Caractéristiques techniques

LUXORliving M100	
Tension d'alimentation	110 - 230 V AC
Fréquence	50 - 60 Hz
Tension de service KNX	Tension du bus, ≤10 mA
Consommation stand-by	<5,5 W
Plage de mesure de la luminosité	100000 lx
Plage de réglage de la température	-30°C ... 60°C

LUXORliving M100	
Plage de mesure de la vitesse du vent	2 - 30 m/s
Température ambiante	-20°C ... 55°C
Indice de protection	IP 44
Classe de protection	II

## Plans d'encombrement



Sous réserve de modifications ou d'erreurs

Pour plus d'informations, consulter: [www.theben.fr/produit/4800491](http://www.theben.fr/produit/4800491)

Les données de charge sont déterminées avec des illuminants sélectionnés à titre d'exemple et sont donc des données typiques en raison du grand nombre de produits disponibles.

15/03/2024  
Page 1 de 2

# LUXORliving M100

N° de réf.: 4800491

**theben**

## Accessoires

---

Fixation sur mât station météo S

N° de réf.: 9070928



Sous réserve de modifications ou d'erreurs

Pour plus d'informations, consulter: [www.theben.fr/produit/4800491](http://www.theben.fr/produit/4800491)

Les données de charge sont déterminées avec des illuminants sélectionnés à titre d'exemple et sont donc des données typiques en raison du grand nombre de produits disponibles.

15/03/2024

Page 2 de 2